

Modelo OTD, termostato con modo ahorro

Recomendado para controlar calefacción por suelo radiante eléctrico.

Control del termostato

El modelo **OTD**, es un termostato electrónico con interruptor on/off y control de temperatura mediante sensor NTC.

La salida de calor se enciende y se apaga con un diferencial de tan solo 0,4 °C.

El "led" rojo indica el funcionamiento de la calefacción.

Modelo OTD 1999H



Modo ahorro

Modelo OTD con modo ahorro de 5° C, se activa con un temporizador día/semana, que se programa con la temperatura ambiente deseada y los periodos de ahorro elegidos.

Caja IP20

El modelo OTD, se puede montar en cuartos de baño y demás estancias húmedas.

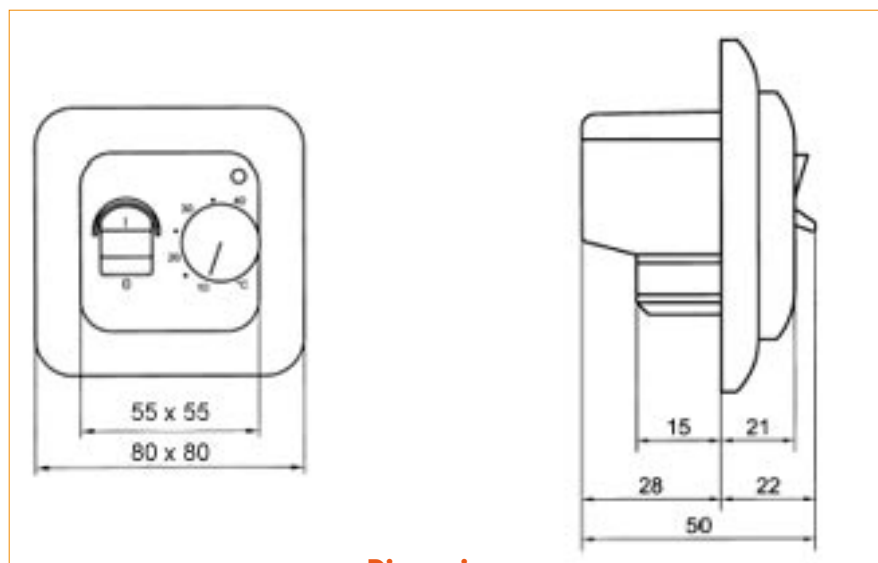
Limitación de temperatura

OTD se suministra con sensor interno y sonda de suelo. El sensor interno controla la temperatura ambiente. La sonda del suelo se puede aplicar a las siguientes funciones:

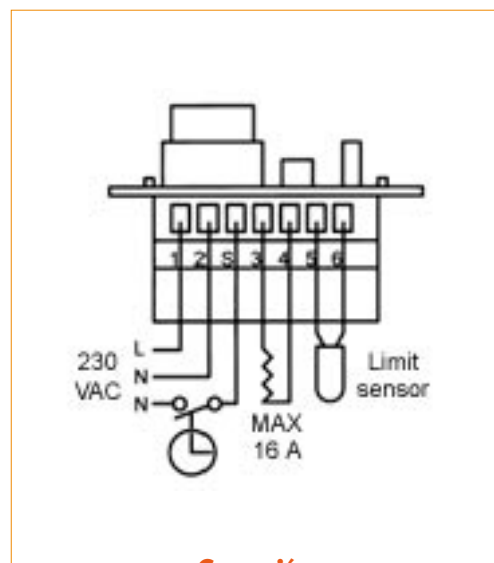
- Limitación de la temperatura mínima.
- Limitación de la temperatura máxima.
- Regulación de la temperatura de confort en dos áreas de una habitación grande.

Características del termostato

Modelo:	Producto:
OTD - 1999H	Termostato con sensor interno y sonda bajo suelo 3 m.
	Con modo ahorro de 5° C
Accesorios:	
OTN - VH	Placa base para montaje en pared
ACC - 001	Placa trasera 86 x 86 mm, para tomas de pared grande
MM - 7595	Temporizador Día/Semana para carril DIN



Dimensiones



Conexión

OTD con modo ahorro

El modelo OTD, con modo ahorro puede conectarse al temporizador día/semana, que se programa con la temperatura ambiente deseada y los periodos de ahorro elegidos.

Ajuste del modelo OTD

Rango de temperatura de +5/+40 °C, para configurar fácilmente la temperatura deseada. Se pueden elegir las temperaturas mín./máx., utilizando las anillas de bloqueo colocadas detrás del termostato.

Información técnica	
Voltaje de suministro:	230V +10/-15%, 50/60 Hz
Relé de salida SPTS:	16 A, 3.600 W
Diferencial ON/OFF:	0.4°C
Interruptor interno:	2 - polos, 16 A
Temperatura ambiental:	0/+50 °C
Rango de temperatura:	+5/+40 °C
Temperatura consigna:	2-8°C
Limitación de temperatura:	
- Limitación mínima	+15/+30°C
- Limitación máxima	+25/+50°C
Caja:	IP20
Dimensiones (A/A/P):	80/80/50 mm.
Sensor suelo:	NTC, 3 m